

BATTERIE INDUSTRIELLE PLOMB ETANCHE - AGM VRLA

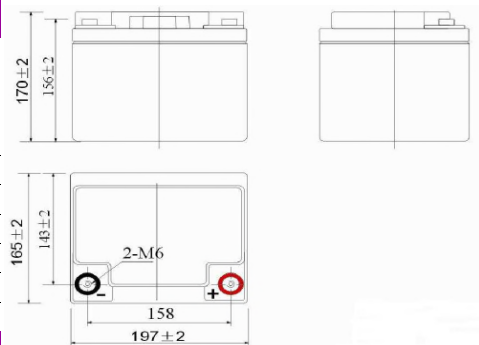
12 Volts 43 Ah C20 nominal 1,75 V/Cell ABS FR-V0 / UL94-V0

Classement EUROBAT Général purpose
Durée de vie /Design Life Floating 20°C 9 Ans/Years

- Batterie plaques planes à recombinaison de gaz
- Equipée de soupapes de sécurité assurant l'étanchéité
- Totalement sans entretien
- Utilisation possible dans toutes les positions. Hors inversée lors de la charge
- Toutes les batteries au plomb doivent être recyclées en fin de vie selon la législation en vigueur
- Electrolyte Absorbé . AGM - séparateurs fibres de verre - Faible résistance interne
- Pour éviter tout risque d'explosion, ne jamais charger une batterie dans une enceinte étanche.

CARACTERISTIQUES MECANIQUES PHYSICAL CHARACTERISTICS

DIMENSIONS	Longueur / Length (+-2mm)	197	mm
	Largeur / Width (+-2mm)	165	mm
	Hauteur / height (+-2mm)	170	mm
	Hauteur hors tout / Overall Height (+-2mm)	170	mm
Masse / Weight (+-3,5 %)		13,2	Kg
Type de borne / Terminal		M6 insert Femelle	
Couple de serrage / Tightening torque (Nm)		5	Nm
Poignée / Handle		Non	
Matériaux bac et couvercle / Container material		ABS	FR-V0 / UL94-V0



CARACTERISTIQUES ELECTRIQUES ELECTRICAL CHARACTERISTICS

TENSION NOMINALE / NOMINAL VOLTAGE	12 Volts	
CAPACITE / NOMINAL CAPACITY	43,0 Ah C20	
Capacités / Rated Capacity	20 hour rate - 1,80 V/Elt (Cell)	42,4 Ah
	10 hour rate - 1,80 V/Elt (Cell)	38,7 Ah
	5 hour rate - 1,75 V/Elt (Cell)	32,8 Ah
	3 hour rate - 1,75 V/Elt (Cell)	30,0 Ah
	1 hour rate - 1,67 V/Elt (Cell)	24,4 Ah
Décharge à puissance cte Constant power discharge	10 Minutes - 1,60V/Elt (Cell)	156,5 W/Elt (W/Cell)
	15 Minutes - 1,60V/Elt (Cell)	132,8 W/Elt (W/Cell)
Influence de la T° sur la capacité Temperature influence on the capacity	40°C (104°F)	103%
	25°C (77°F)	100%
	0°C (32°F)	86%
Autodécharge / Self discharge	Inf à 3% par mois à 25 °C / Inf. to 3% per month at 25°C	
Temp. d'exploitation Operating T° range	Charge	de - 10°C à + 40 °C
	Décharge / Discharge	de - 20°C à + 55 °C
	Stockage / Storage	de - 20°C à + 40 °C



Courant de court-circuit / Short-cut current	1800 A End of discharge 1,6V/cell
Courant Max en 5 sec. / Current max 5 Sec.	456 A End of discharge 1,6V/cell
Résistance interne / Internal resistance	10 m Ohm - Batterie chargée/ Fully charged battery



	Floating	Cyclage / Cyclic or boost
Tension de charge / Charging voltage (V)	2,27 V/Elt à 20 °C	2,40 V/Elt à 20 °C
Limitation du courant de charge / Limitation current of charge	Pas de limitation / No limit	10,6 A (soit 2,5 I20)
Coefficient de recharge pour une recharge complète/ Efficiency of charge battery fully charged	1,1	1,15
Correction en fonction de la température base 20°C/Temperature compensation base 20°C	+ - 3 mV /°C/Elt	+ - 4 mV /°C/Elt

Taux de recombinaison des gaz durant la charge / Gaz recombination charging Sup à 98%

Standards et Certifications	Conform or fully compatible with standard EUROBAT - BS6290-4 and IEC896-21 and 22.
Certifications tiers /Factory certifications	ISO 9001(qualité) / 14001 (Environnement) / OHSAS 18001 (Sécurité)

les informations et photos données à titre indicatif sont susceptibles de modifications sans notifications - all data is subject to change without notice.

Batterie-gel siège social : Autonomie scooters SARL, 200 rue André Philip 69003 Lyon RCS Lyon 504 571 591

www.scooters-rascal.com contact@scooters-rascal.com N° Azur 0810 100 070

PARIS - LYON - MARSEILLE - BORDEAUX - NICE